

LYTHAM

MALKINĖS KROSNELĖS

PATALPŲ ŠILDYMO	40 m ² Silpnai izoliuotos
	105 m ² Gerai izoliuotos

PRIVALUMAI

Maksimali autonomija
Sumažinti gabaritai
Nedidelė špižinė krosnelė
"Švaraus stiklo" sistema
Vertikalus liepsnos vaizdas
Apsauginis plieninis ekranas, leidžiantis
krosnelę pastatyti arčiau sienos
Peleninė prieinama krosnelės degimo metu

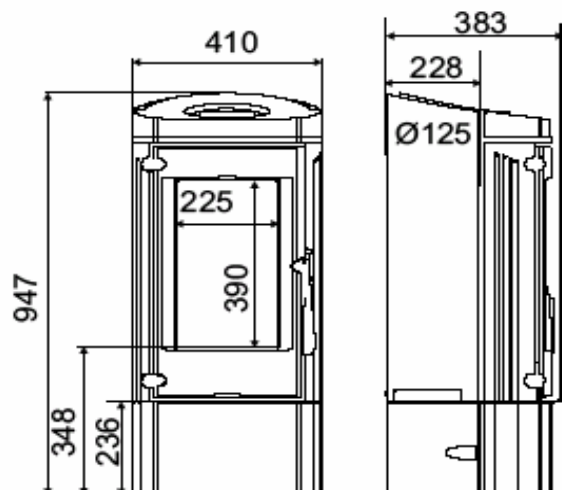
PASIRINKIMAS:

Traukos adapteris AT 12



TECHNINĖS CHARAKTERISTIKOS

Galingumas	7 kW
Atitinka reikalavimus	NF EN 13240
Naudingumo koeficientas	75%
CO/CO ₂ (%)	0,23%
Dūmtraukio skersmuo	120/125 mm
Dūmtraukio pajungimas	klasikinis
Dūmtraukio pajungimas	viršutinis
Maksimalus malkų ilgis	25/33 cm
Išmatavimai P x Ax G	41 x 95 x 38 cm
Svoris	110 kg
Flamme verte	****



SUPRA
<http://ru.supra.fr>